

PAAUGLIŲ SOCIALINĖS STRATEGIJOS IR EMOCINĖS ELGESIO PROBLEMOS

Jolanta Sondaitė

Socialinių mokslų daktarė, docentė
Lietuvos teisės universitetas
Valakupių g. 5, 10101 Vilnius
Tel. 274 06 09
El. paštas: jsondaitė@yahoo.com

Rita Žukauskienė

Socialinių mokslų daktarė, docentė
Lietuvos teisės universitetas
Valakupių g. 5, 10101 Vilnius
Tel. 274 06 09
El. paštas: laav@is.lt

Šiame tyrime siekėme išskirti paauglių grupes, taikančias panašias socialines strategijas, ir nustatyti, kaip šios grupės siejasi su emocinėmis elgesio problemomis, tokiomis kaip nerimastingumas / depresiškumas, nusišalinimas, dėmesio problemos, agresyvus elgesys, delinkventiškas elgesys, somatiniai nusiskundimai ir socialinės problemos. Hierarchinės klasterinės analizės metodu buvo išskirtos keturios paauglių grupės, taikančios panašias socialines strategijas. Rezultatai parodė, kad 47 proc. paauglių taiko disfunkcionalią socialinę strategiją, o 53 proc. – funkcionalią. Funkcionalių strategijų taikymas siejosi su aukštesniu dėmesio problemų lygiu, o disfunkcionalių – su aukštesniu nerimastingumu / depresiškumu, nusišalinimu bei aukštesniu socialinių problemų lygiu.

Įvadas

Paauglystė – tai pereinamasis laikotarpis iš vaikystės į suaugusio žmogaus amžiaus tarpą. Šiuo laikotarpiu keičiasi įprastiniai žmogaus vaidmenys, visuomenės lūkesčiai, atsiranda naujų galimybių išreikšti save (Nurmi et al., 1994). Kaip bręstančiam žmogui pavyks atlikti naujus socialinius vaidmenis, iš dalies priklauso nuo to, kokias socialines strategijas jis taikys.

N. Cantor (1990) teigia, kad kognityviniu požiūriu asmenybę sudaro kognityvinės schemos, tikslai ir strategijos. Kognityvinė schema – tai iš ankstesnių asmens patirčių susiformavęs mintinis planas, padedantis interpretuoti situaciją ir numatyti įvykius. N. Cantor (1990) ir T. Onatsu-

-Arvilommi bei J. E. Nurmi (2000) kognityvinių schemų, tikslų ir strategijų santykį nusako taip: turimos kognityvinės schemos nukreipia žmogaus dėmesį į tam tikrus gyvenimo ir patirties aspektus ir taip pat artikuliuoja reikšmingus gyvenimo tikslus, o vėliau, remiantis jau turimomis kognityvinėmis schemomis, yra pasirenkami būdai (strategijos), padedantys pasiekti tam tikrus tikslus. J. Brunas-Wagstaff (1998), apibūdindamas sąvokas „kognityvinis stilius“ ir „kognityvinė strategija“ teigia, kad kognityvinis stilius reprezentuoja kognityvinę strategiją, kuri pasirenkama siekiant tam tikro rezultato.

Strategijos yra kognityvinės struktūros, saugomos atmintyje. Jas aktyvuoja tam tikras tiks-

las arba situacija (Crick, Dodge, 1994; Eronen, 2000). Kognityvines strategijas sudaro du pagrindiniai procesai: kognityvinis planavimas ir galimų elgesio padarinių įvertinimas (Nurmi, Onatsu, Haavisto, 1995; Onatsu-Arvilommi, Nurmi, 2000). S. Eronen (2000) išskiria dviejų tipų kognityvines strategijas: siekių strategijas, kurios siejasi su siekių tikslais, pavyzdžiui, akademiniais, ir socialines strategijas, kurios siejasi su reikšmingais asmeniniais tikslais.

Strategijos apima ne tik kognityvinę sritį, jos yra sudėtinga jausmų, minčių, veiklos ir pastangų organizacija. Dažniausiai strategijos apima abipusę mąstymo ir emocijų sąveiką. Nagrinėdami strategijų funkcijas, galime aptikti kognityvinių, emocinių ir motyvacinių komponentų, pavyzdžiui: siekių strategijos padeda reguliuoti susijaudinimą ir nerimą, išlaikyti ir netgi padidinti savigarbą, kontroliuoti įvykius ir jų padarinius, tęsti darbą susidūrus su kliūtimis, mokytis iš patirties (Eronen, 2000).

J. E. Nurmi, T. Onatsu ir T. Haavisto (1995) skiria funkcionalias ir disfunkcionalias arba adaptyvias ir neadaptyvias kognityvines strategijas. Užduoties įveikimo strategija yra adaptyvi, nes taikantys šią strategiją tiki savo pajėgumu valdyti situaciją, susikuria planą, padedantį pasiekti tikslus, ir jų siekia. Literatūroje yra aprašytos ir neadaptyvios strategijos, kurios suponuoja elgesio reakcijas, trukdančias siekti tikslo, kaipantai išmokto bejėgiškumo, trukdymo sau, pesimizmo. Išmokto bejėgiškumo strategija susiformuoja tada, kai asmuo, remdamasis ankstesne daugkartine negatyvia patirtimi, nusprendžia, kad jis nebegali kontroliuoti situacijos (Abramson et al., 1978). Kita neadaptyvi strategija yra trukdymo sau (angl. *self-handicapping*) (Jones, Berglas, 1978; Nurmi, 1993). Žmonės, taikantys šią strategiją, tikisi nesėkmės ir elgiasi taip, kad trukdytų sau pasiekti tikslą, taip susikurdami pasiteisinimą ištikus nesėkmei. (Maata et al.,

2002). Pesimizmas ir vengimas yra tipiškos disfunkcionalios strategijos (Leary, Kowalski, 1990; Eronen, 2000). Viena iš kognityvinių strategijų tyrimo ir vertinimo problemų yra ta, kad ne visada galime vienareikšmiškai teigti, kad strategija yra adaptyvi arba neadaptyvi. Tyrimai rodo, kad žmonės, taikantys gynybiškojo pesimizmo strategiją (angl. *defensive pessimism*), ne labai tikisi sėkmės ir taip kontroliuoja savo nerimą, o tai leidžia jiems tinkamai atlikti savo užduotį (Norem, Cantor, 1986). Tyrimai rodo, kad ši strategija labiau pasiteisina siekių, o ne socialinėje srityje. Tie, kurie taiko gynybišką pesimizmą socialinėje srityje, patiria mažesnę pasitenkinimą ir didesnę stresą negu optimistai (Norem, 1989).

Duomenys apie lyčių skirtumus taikant adaptyvias ir neadaptyvias strategijas yra nevienareikšmiški. 1970-ųjų metų tyrimai rodė, kad merginos labiau negu vaikinai linkusios taikyti išmokto bejėgiškumo strategiją (Dweck, Bush, 1978). Vėlesni tyrimai šio rezultato nepatvirtino (Parsons et al., 1982). J. Stapley, J. M. Haviland (1991) nustatė, kad vaikinai paauglystės amžiaus tarpsnyje yra labiau linkę taikyti vengimo strategiją, o merginos, susidūrusios su emociniais sunkumais, yra labiau linkusios ieškoti socialinės paramos negu vaikinai. A. J. Rose, S. R. Asher (1999) tyrimai rodo, kad mergaitės draugaudamos dažniau taiko socialias strategijas negu berniukai ir rečiau – antisocialias strategijas. J. E. Nurmi (1987) nustatė, kad merginoms visą paauglystės laikotarpį būdinga stiprėjantis pesimizmas.

Tyrimų apie socialinių strategijų ir emocijų elgesio problemų ryšį nėra daug. J. E. Nurmi, K. Salmela-Aro (1997) nustatė tiesioginę priklausomybę tarp pesimistinių bei vengimo strategijų taikymo ir vienišumo jausmo, ir atvirkštinę priklausomybę tarp optimistinių bei į bendravimą orientuotos strategijų ir vienišumo

jausmo. Daugelis tyrimų rodo, kad pesimistinių strategijų taikymas siejasi su menka savigarba, pasyvumu, depresyvumu ir mažais laimėjimais (Buchanan, Seligman, 1995; Peterson, Bossio, 1991; Seligman, 1991). Paaugliai, padarę teisės pažeidimus, buvo depresyvesni, labiau taikė vengimo ir trukdymo sau strategijas, pasižymėjo prastesniu kognityviniu planavimu negu kontrolinės grupės paaugliai (Nurmi, 1993).

Pasak N. Cantor (1990), asmuo kognityvinių strategijų keitimui yra atviriausias vėlyvojoje paauglystėje ir vėlyvojoje suaugystėje.

Daugelis tyrimų vienu metu nagrinėja vieną ar dvi socialines strategijas. Beveik nėra tyrimų, nagrinėjančių keletą skirtingų socialinių strategijų. Čia kaip išimtį galime paminėti S. Eronen, J. E. Nurmi, K. Salmela-Aro (1997), kurie tyrinėjo jaunos suaugusiuosius ir išskyrė tris grupes, taikančias panašias socialines strategijas, ir S. Matta, H. Stattin bei J. E. Nurmi (2002), kurie tyrė paauglius, taikančius įvairias siekių strategijas.

Šio tyrimo tikslai būtų: 1) išskirti paauglių grupes pagal socialinių strategijų išreikštumą, 2) nustatyti, kaip paauglių priklausymas įvairioms strategijų grupėms siejasi su nerimastingumu / depresiškumu, nusišalinimu, dėmesio problemomis, agresyviu bei delinkventišku elgesiu, somatiniais nusiskundimais ir socialinėmis problemomis.

Keliame hipotezę, kad disfunkcionalių strategijų grupės bus labiau susijusios su emocinėmis elgesio problemomis negu funkcionalių strategijų grupės.

Metodika

Dalyviai. Tyrime dalyvavo paaugliai ($N = 501$), kurių amžius 14–18 metų (248 vaikinai ir 253 merginos) iš trijų Vilniaus miesto ir dviejų Vilniaus rajono vidurinių mokyklų.

Įvertinimo būdai. Socialinėms strategijoms nustatyti buvo naudojamas „Strategijų ir atribucijų klausimynas“ (Nurmi et al., 1995). Klausimynas išverstas į lietuvių kalbą gavus autorių leidimą jį versti ir naudoti. Šiame klausimyne yra dešimt skalių: penkios iš jų skirtos siekių situacijoms, o penkios – socialinėms situacijoms. Mes tyrime naudojome tik tas skales, kurios yra skirtos socialinėms situacijoms. *Sėkmės laukimo* skalė matuoja, koku laipsniu žmonės bendraudami tikisi sėkmės ir nėra susirūpinę dėl nesėkmės. *Su užduotimi nesusijusio elgesio* skalė matuoja, kiek žmonės yra linkę elgtis būdais, trukdančiais įsitraukti į bendravimą. *Vengimo* skalė matuoja laipsnį, kuriuo žmonės turi tendenciją vengti socialinių situacijų ir bendraudami jaustis nerimastingai bei nepatogiai. *Užduoties įveikimo* skalė matuoja, koku laipsniu žmonės tiki, kad jie kontroliuoja socialines situacijas. *Pesimizmo* skalė matuoja, kiek žmonės bendraudami nerimauja ir tikisi nesėkmės. Šių skalių Cronbacho α yra nuo 0,55 iki 0,69, o tai rodo pakankamą vidinį suderinamumą (Zukauskienė, Sondaite, 2004).

Emocinėms elgesio problemoms nustatyti buvo naudojamas „Jaunimo klausimynas“ (YSR11/18, Achenbach, 1991). Klausimynas yra išverstas į lietuvių kalbą, gavus autoriaus leidimą jį versti ir naudoti. Šiame tyrime mes naudojome septynias skales: nusišalinimo, nerimastingumo / depresiškumo, socialinių problemų, dėmesio problemų, agresyvaus elgesio, delinkventiško elgesio. Šių skalių Cronbach'o α yra nuo 0,65 iki 0,81, o tai rodo gerą vidinį suderinamumą.

Rezultatai

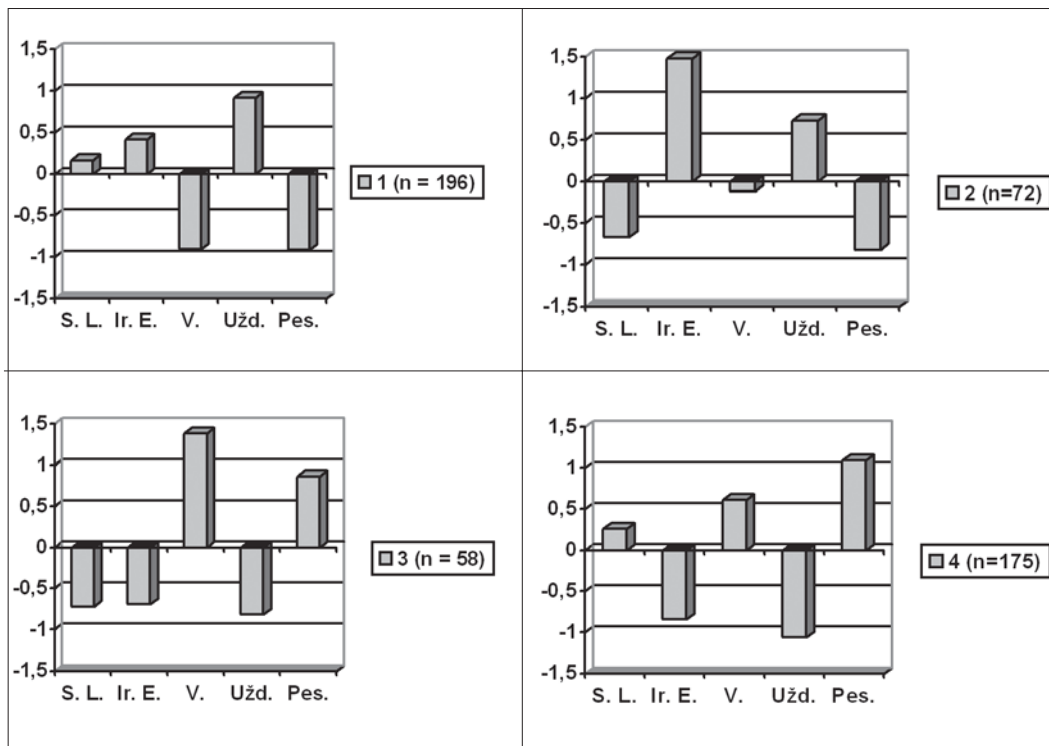
Pirmasis tyrimo tikslas – išskirti paauglių grupes pagal socialinių strategijų išreikštumą. Kad pasiektume šį tikslą, atlikome hierarchinę klasiterinę analizę, kurios kintamieji buvo visų mūsų

matuotų strategijų (sėkmės laukimo, nesusijusio su užduotimi elgesio, vengimo, užduoties įveikimo) standartizuotos reikšmės.

Atlikdamos hierarchinę klasterinę analizę Wardo metodu išanalizavome dendrogramą, kaip grupuojami duomenys pagal panašumą, atkreipėme dėmesį į grupių (klasterių) vidurkių skirtumus ir nusprendėme, kad keturios grupės (klasteriai) yra labiausiai pagrįstas sprendimas.

Klasterinės analizės rezultatai rodo, kad (žr. pav.) į pirmąjį klasterį pateko paaugliai, kurie labiau tikisi sėkmės bendraudami, linkę elgtis tokiais būdais, kurie trukdo įsitraukti į bendravimą, nevengia socialinių situacijų, jaučia, kad jie kontroliuoja socialines situacijas ir nėra pesimistiški (n = 196, arba 39 proc. visų tiriamųjų).

Šį klasterį pavadiname „aktyvių optimistų grupe“. Į antrąjį klasterį pateko tie paaugliai, kurie mažiau tikisi sėkmės bendraudami, labai linkę elgtis tokiu būdu, kuris trukdo įsitraukti į bendravimą, nevengia socialinių situacijų, jaučiasi kontroliuojantys socialines situacijas ir yra šiek tiek pesimistiški (n = 72, arba 14 proc. visų tiriamųjų). Šį klasterį pavadiname „gynybiškąja funkcionalia grupe“. Į trečiąjį klasterį pateko tie paaugliai, kurie mažai tikisi sėkmės, beveik nlinkę elgtis tokiais būdais, kurie trukdo įsitraukti į bendravimą, labai linkę vengti socialinių situacijų, jaučiasi mažai kontroliuojantys socialines situacijas ir yra labai pesimistiški (n = 58, arba 12 proc. visų tiriamųjų). Šį klasterį pavadiname „vengiančiųjų grupe“. Į ketvirtąjį klasterį pate-



Pav. Strategijų (S. L. – sėkmės laukimo, Ir. E. – su užduotimi nesusijusio elgesio, V. – vengimo, Užd. – užduoties įveikimo, Pes. – pesimizmo) įverčiai (standartizuotais z-balais) keturiuose klasteriuose. Skliausteliuose nurodytas kiekvieno klasterio tiriamųjų skaičius

ko tie paaugliai, kurie šiek tiek tikisi sėkmės, nelinkę elgtis tokiais būdais, kurie trukdo įsitraukti į bendravimą, labai linkę vengti socialinių situacijų, labai mažai jaučiasi kontroliuojantys socialines situacijas ir yra pesimistiški (n = 175, arba 35 proc. visų tiriamųjų). Šią grupę pavadiname „išmokto bejėgiškumo grupe“. Visos šios keturios grupės (klasteriai) yra pavaizduotos paveikslėlyje.

Antrasis mūsų tyrimo tikslas buvo nustatyti, kaip paauglių priklausymas įvairioms strategijų grupėms (klasteriams) siejasi su specifinėmis emocinėmis elgesio problemomis. Norėdami sužinoti, ar paaugliai, priklausantys skirtingoms grupėms (klasteriams), skiriasi pagal emocines elgesio problemas, atlikome dvifaktoriinę dispersinę analizę. Ši analizė padėjo mums išsiaiškinti ne tik grupės (klasterio) ryšį su emocinėmis elgesio problemomis, bet ir lyties bei grupės (klasterio) sąveikos ryšį su emocinėmis elgesio problemomis.

Lentelėje yra parodyti vidurkiai ir standartiniai nuokrypiai, atitinkantys įvairių socialinių strategijų grupių emocines elgesio problemas.

Nerimastingumas / depresiškumas. Rezultatai parodė, kad nerimastingumas / depresiškumas reikšmingai siejasi su strategijų grupe ($F(3, 500) = 10,09, p < 0,001$), lytimi ($F(1, 500) = 68,17, p < 0,001$), tačiau strategijų grupės ir lyties sąveikos ryšys su nerimastingumu / depresiškumu nebuvo reikšmingas, taigi atlikome ANOVA analizę palygindamos įvairių strategijų grupių ryšį su nerimastingumu / depresiškumu ir *Tukey t* testą kaip *post hoc* palyginimą. Rezultatai parodė, kad „gynybiškoji funkcionali“ grupė ir „vengiančiųjų“ grupė pasižymi aukštesniu nerimastingumo / depresiškumo lygiu negu „aktyvių optimistų“ grupė. Apskritai merginų nerimastingumo / depresiškumo lygis buvo aukštesnis negu vaikinių.

Nusišalinimas. Rezultatai parodė, kad nusišalinimas reikšmingai siejasi su strategijų grupe ($F(3, 499) = 57,77, p < 0,001$), lytimi ($F(1, 499) = 11,67, p < 0,001$), tačiau strategijų grupės ir lyties sąveikos ryšys su nusišalinimu nebuvo reikšmingas, taigi mes atlikome ANOVA analizę palygindamos skirtingų strategijų grupių ryšį su nusišalinimu ir *Tukey t* testą kaip *post hoc*

Lentelė. Strategijų grupių emocinių elgesio problemų vidurkiai (M) ir standartiniai nuokrypiai (S. D.)

		Strategijų grupės							
		Aktyvi optimist grupė (n = 196)		Gynybiškoji funkcionali grupė (n = 72)		Vengiančiųjų grupė (n = 58)		Išmokto bejėgiškumo grupė (n = 173)	
		M	S. D.	M	S. D.	M	S. D.	M	S. D.
Nerimastingumas / depresiškumas	Vaikinai	4,70	2,92	6,18	3,85	6,50	4,81	5,50	3,40
	Merginos	7,49	4,32	11,68	5,85	9,69	4,03	7,89	4,37
Nusišalinimas	Vaikinai	2,38	1,81	3,45	2,51	5,82	3,03	5,26	2,21
	Merginos	3,06	2,27	4,92	2,94	6,46	2,52	5,73	2,25
Somatiniai nusiskundimai	Vaikinai	2,10	2,35	2,43	2,21	2,63	2,69	2,58	2,37
	Merginos	4,00	2,59	5,75	4,38	4,27	3,55	3,99	2,57
Socialinės problemos	Vaikinai	2,05	1,70	2,25	1,84	3,47	2,23	2,27	1,51
	Merginos	2,49	1,81	4,00	2,68	3,31	1,72	2,66	2,20
Dmesio problemos	Vaikinai	5,06	2,52	5,77	2,74	1,63	1,54	1,31	1,74
	Merginos	6,73	2,85	8,25	2,92	2,38	2,10	2,03	2,26
Agresyvus elgesys	Vaikinai	9,24	5,73	9,18	4,78	9,63	4,51	9,43	5,39
	Merginos	9,54	4,63	11,39	6,10	9,46	6,61	9,61	4,54
Delinkventiškas elgesys	Vaikinai	4,58	2,68	4,25	2,19	4,66	2,64	4,77	2,83
	Merginos	4,35	2,69	4,18	2,92	3,58	2,61	3,97	2,50

palyginimą. Paaiškėjo, kad „gynybiškajai funkcionaliai“, „vengiančiųjų“ ir „išmokto bejėgiškumo“ grupėms buvo būdingas aukštesnis nusišalinimo lygis negu „aktyvių optimistų“ grupei. Taip pat „vengiančiųjų“ ir „išmokto bejėgiškumo“ grupės pasižymėjo aukštesniu nusišalinimo lygiu negu „gynybiškoji funkcionali“ grupė. Vėlggi merginų nusišalinimo lygmuo buvo aukštesnis negu vaikinų.

Dėmesio problemos. Rezultatai rodo, kad dėmesio problemos reikšmingai siejasi su strategijų grupe ($F(3, 499) = 140,96, p < 0,001$), lytimi ($F(1, 499) = 31,52, p < 0,001$), taip pat strategijų grupės ir lyties sąveika irgi yra reikšminga ($F(3, 499) = 2,77, p = 0,041$). Taigi atlikome ANOVA analizę atskirai merginoms ir vaikiniams palygindamos įvairių strategijų grupių ryšį su dėmesio problemomis ir *Tukey t testą* kaip *post hoc* palyginimą. Paaiškėjo, kad tiek vaikinai, tiek merginos iš „aktyvių optimistų“ grupės pasižymėjo aukštesniu dėmesio problemų lygiu negu „vengiančiųjų“ ir „išmokto bejėgiškumo“ grupių vaikinai ir merginos. „Funkcionalios gynybiškosios“ grupės merginos pasižymėjo aukštesniu dėmesio problemų lygiu negu „aktyvių optimistų“ grupės merginos. Merginų dėmesio problemų lygis buvo aukštesnis negu vaikinų.

Agresyvus elgesys. Nebuvo rasta statistiškai reikšmingų ryšių, susijusių su agresyviu elgesiu.

Delinkventiškas elgesys. Delinkventiškas elgesys yra reikšmingai susijęs su lytimi ($F(1, 500) = 3,94, p < 0,048$). Vaikinai pasižymėjo aukštesniu delinkventiško elgesio lygiu negu merginos.

Somatiniai nusiskundimai. Somatiniai nusiskundimai yra reikšmingai susiję su lytimi ($F(3, 500) = 55,45, p < 0,001$). Merginų somatinių nusiskundimų lygis yra aukštesnis negu vaikinų.

Socialinės problemos. Rezultatai parodė, kad dėmesio problemos reikšmingai siejasi su stra-

tegijų grupe ($F(3, 500) = 7,10, p < 0,001$), lytimi ($F(1,500) = 9,25, p < 0,002$) ir strategijų grupės lyties sąveika ($F(3, 500) = 3,03, p < 0,029$). Taigi mes atlikome ANOVA analizę atskirai merginoms ir vaikiniams palygindamos įvairių strategijų grupių ryšį su socialinėmis problemomis ir *Tukey t testą* kaip *post hoc* palyginimą. „Vengiančiųjų“ grupės vaikinai pasižymi aukštesniu socialinių problemų lygiu negu kitų grupių vaikinai. „Gynybiškosios funkcionalios“ grupės merginos pasižymėjo aukštesniu socialinių problemų lygiu negu „aktyvių optimistų“ ir „išmokto bejėgiškumo“ grupės merginos. Apskritai merginų socialinių problemų lygis buvo aukštesnis negu vaikinų.

Rezultatų aptarimas

Šis darbas yra pirmasis bandymas pasitelkus klasterinę analizę identifikuoti paauglių grupes, taikančias panašias socialines strategijas, palyginti išskirtas socialines strategijas su literatūroje aprašytomis ir nustatyti, kaip tam tikrų socialinių strategijų taikymas yra susijęs su nerimastingumu / depresiškumu, nusišalinimu, dėmesio problemomis, agresyviu elgesiu, delinkventišku elgesiu, somatiniais nusiskundimais ir socialinėmis problemomis.

Išskyrėme keturias paauglių grupes, taikančias tas pačias socialines strategijas. Rezultatai parodė, kad 39 proc. paauglių taiko „aktyvaus optimizmo“ strategiją. Ji yra panaši į literatūroje aprašytą optimistinę strategiją (Norem, 1989; Nurmi et al., 1996), išskyrus tai, kad taikantiems optimistinę strategiją paprastai nebūdingas elgesys, trukdantis įsitraukti į bendravimą. Rezultatai taip pat parodė, kad tiems paaugliams, kurie taikė optimistinę strategiją, buvo būdingas mažesnis nerimastingumas / depresiškumas, nusišalinimas, jie turėjo mažiau socialinių problemų, tačiau daugiau dėmesio problemų. Galbūt

tai galima paaiškinti tuo, kad optimistų strategiją taikantys paaugliai yra socialiai aktyvūs, taigi galbūt jų dėmesio problemos kyla iš jų aktyvumo.

Tyrimo duomenimis, 14 proc. paauglių taiko „gynybišką funkcionalią“ strategiją. Ši strategija panaši į literatūroje aprašytą gynybiškojo pesimizmo strategiją (Norem, Cantor, 1986; Norem, 1989). Šioje strategijų grupėje esančios merginos pasižymėjo aukštesniu agresyvumu ir delinkventiškumu lygiu negu kitos ir tai siejasi su literatūroje pateikiamais duomenimis apie gynybišką pesimizmą (Norem, Cantor, 1986; Norem, 1989). „Gynybiškoji funkcionali“ grupė taip pat pasižymėjo žemesniu nusišalinimo ir aukštu dėmesio problemų lygiu.

Rezultatai rodo, kad 12 proc. paauglių yra taikantys „vengimo“ strategiją. Jiems taip pat buvo būdingas aukštas nerimastingumo / depresiškumo lygis, labai aukštas nusišalinimo lygis, palyginti žemas dėmesio problemų lygis, labai aukštas socialinių problemų lygis, o tai dar kartą patvirtina šios strategijos disfunkcionalumą (Eronen et al., 1997).

Mūsų tyrimo rezultatai rodo, kad 35 proc. paauglių taiko išmokto bejėgiškumo strategiją. Šiems paaugliams būdingas pakankamai aukštas nerimastingumo / depresiškumo lygis, aukštas nusišalinimo lygis, žemas dėmesio problemų lygis, palyginti žemas socialinių problemų lygis. Tai patvirtina, kad išmokto bejėgiškumo elgesiui būdingas pasyvumas (Diener, Dweck, 1978).

LITERATŪRA

Achenbach T. M. Manual for the Youth Self Report Form and 1991 profile. Burlington: University of Vermont, Department of Psychiatry, 1991.

Abramson L. Y., Seligman M. E. P., Teasdale J. D. Learned helplessness in humans: Critique and reformulation // Journal of Abnormal Psychology. 1978, vol. 87, p. 49–74.

Šis tyrimas nėra longitudinalinis, taigi negalime tyrinėti numatomų ryšių tarp tam tikros socialinės strategijos taikymo ir emocinių elgesio problemų. Galime tik kelti hipotezes, kad, tarkim, nusišalinimo elgesys formuoja vengimo strategiją, bet galbūt būtent šios strategijos taikymas veda nusišalinimo elgesio reakcijų link.

Mūsų tyrimo rezultatai parodė, kad 53 proc. paauglių taiko funkcionalius arba panašius į funkcionalius sprendimo būdus socialinėse situacijose, o 47 proc. paauglių taiko disfunkcionalias strategijas. Priklausymas funkcionalioms strategijų grupėms siejasi su aukštesniu dėmesio problemų lygiu, o priklausymas disfunkcionalioms strategijų grupėms – su didesniu nerimastingumu / depresiškumu, nusišalinimu, aukštesniu socialinių problemų lygiu.

Apibendrinant tyrimo rezultatus galima teigti, jog buvo identifikuotos keturios paauglių grupės pagal socialinių strategijų taikymo pobūdį. Tyrimo rezultatų analizė leidžia teigti, jog paauglių priklausymas vienai ar kitai grupei yra teoriškai pagrįstu būdu susijęs su nerimastingumu / depresiškumu, nusišalinimu ir socialinėmis problemomis. Šie tyrimo rezultatai iš dalies sutampa su kitų autorių, kurie tyrė, kaip įvairios socialinės strategijos yra susijusios su emocinėmis ar elgesio problemomis, duomenimis, tačiau mūsų tyrimo duomenys leidžia atskleisti naujus dėsningumus, t. y. parodo, kaip paauglių priklausymas tam tikrai grupei (klasteriui) pagal kelių socialinių strategijų taikymo pobūdį yra susijęs su emocinėmis ir elgesio problemomis.

J. Brunas-Wagstaff. Personality: A cognitive approach. London: Routledge, 1998.

Buchanan G. M., Seligman M. E. P. Explanatory style. Hillsdale, NJ: Erlbaum, 1995.

- Cantor N. From thought to behavior. "Having" and "doing" in the study of personality and cognition // *American Psychologist*. 1990, vol. 72, p. 402–422.
- Crick N. R., Dodge K. A. A review and reformulation of social information-processing mechanisms in children's social adjustment // *Psychological Bulletin*. 1994, vol. 115, p. 74–101.
- Diener C. I., Dweck C. S. An analysis of learned helplessness: Continuous changes in performance, strategy, and achievement cognitions following failure // *Journal of Personality and Social Psychology*. 1978, vol. 36, p. 451–462.
- Dweck C., Bush E. Sex differences in learned helplessness. Part 1: Differential debilitation with peer and adult evaluations // *Developmental Psychology*. 1978, vol. 12, p. 147–156.
- Eronen S. Achievement and Social Strategies and The Cumulation of Positive and Negative Experiences During Young Adulthood. Helsinki: Yliopistopaino, 2000.
- Eronen S., Nurmi J. E., Salmela-Aro K. Planning-oriented, avoidant, and impulsive social reaction style: A person-oriented approach // *Journal of Research into Personality*. 1997, vol. 31, p. 34–57.
- Jones E. E., Berglas S. Control of attributions about the self through self-handicapping: The appeal of alcohol and the rate of underachievement // *Personality and Social Psychology Bulletin*. 1978, vol. 4, p. 200–206.
- Leary M. R., Kowalski R. M. Impression management: A literature review and two-component model // *Psychological Bulletin*. 1990, vol. 107, p. 34–47.
- Maata S., Stattin H., Nurmi J. E. Achievement Strategies at School: Types and Correlates // *Journal of Adolescence*. 2002, vol. 25, p. 31–46.
- Norem J., Cantor N. Defensive pessimism: Harnessing anxiety as motivation // *Journal of Personality and Social Psychology*. 1986, vol. 51, p. 1208–1217.
- Norem J. K. Cognitive Strategies as Personality: Effectiveness, Specificity, Flexibility and Change // *Personality Psychology: Recent Trends and Emerging Directions* / D. M. Buss, N. Cantor (Eds.). New York: Springer-Verlag, 1989. P. 45–60.
- Nurmi J. E., Age, Sex, Social Class and Quality of Family Interaction as Determinants of Adolescent's Future Orientation: a Developmental Task Interpretation // *Adolescence*. 1987, vol. 22, p. 977–991.
- Nurmi J. E. Self-handicapping and failure-trap strategy: a cognitive approach to problem behaviour and delinquency // *Psychiatria Fennica*. 1993, vol. 24, p. 75–85.
- Nurmi J. E., Onatsu T., Haavisto T. Underachievers' cognitive and behavioral strategies self-handicapping at school // *Contemporary Educational Psychology*. 1995, vol. 20, p. 188–200.
- Nurmi J. E., Salmela-Aro K. Social strategies and loneliness: a prospective study // *Personality and Individual Differences*. 1997, vol. 23 (2), p. 205–215.
- Nurmi J. E., Poole M. E., Kalakoski V. Age Differences in Adolescent Future-Oriented Goals, Concerns, and Related Temporal Extension in Different Sociocultural Contexts // *Journal of Youth and Adolescence*. 1994, vol. 23 (4), p. 471–487.
- Nurmi J. E., Salmela-Aro K., Haavisto T. The strategy and attribution questionnaire: psychometric properties // *European Journal of Psychological Assessment*. 1995, vol. 11 (2), p. 108–121.
- Nurmi J. E., Toivonen S., Salmela-Aro K., Eronen S. Optimistic, Approach-oriented, and Avoidance Strategies in Social Situations: Three Studies on Loneliness and Peer Relationships // *European Journal of Personality*. 1996, vol. 10, p. 201–219.
- Onatsu-Arviolommi T., Nurmi J. E. The role of task-avoidant and task-focused behaviours in the development of reading and mathematical skills during the first school year: A cross-lagged longitudinal study // *Journal of Educational Psychology*. 2000, vol. 92, p. 478–491.
- Parsons J. E., Meece J. L., Adler T. F., Kaczala C. M. Sex differences in attributions and learned helplessness // *Sex Roles*. 1982, vol. 8, p. 421–432.
- Peterson C., Bossio L. M. Health and optimism. New York: Free Press, 1991.
- Rose A. J., Asher S. R. Children's Goals and Strategies in Response to Conflict Within a Friendship // *Developmental Psychology*. 1999, vol. 35 (1), p. 69–77.
- Seligman M. E. P. Learned optimism. New York: Knopf, 1991.
- Stapley J., Haviland J. M. Emotion, Gender Differences // *Encyclopedia of Adolescence* / R. M. Lerner, A. C. Petersen, J. Brooks-Gunn (Eds.), New York: Garland, 1991.
- Zukauskiene R., Sondaite J. The Strategy and Attribution Questionnaire: Psychometric Properties of Lithuanian Translation in the Adolescent Sample // *Scandinavian Journal of Psychology*. 2004, vol. 45, p. 155–160.

ADOLESCENTS' SOCIAL STRATEGIES AND BEHAVIOURAL/EMOTIONAL PROBLEMS

Jolanta Sondaitė, Rita Žukauskienė

Summary

Current study is a first attempt to examine what patterns of social strategies could be identified among adolescents, and to explore how the use of particular strategies is associated with adolescent's specific behavioural and emotional problems.

The participants were 501 adolescents, 14-to -18 year-old (248 boys and 253 girls) from three secondary schools located in Vilnius, Lithuania and from two secondary schools located in sub-urban area.

Social strategies were assessed using five subscales of the SAQ that measure cognitive strategies "in social context". Behavioural/emotional problems were assessed using seven scales of YSR11/18: Withdrawn, Anxious/Depressed, Social problems, Attention problems, Aggressive behaviour, Delinquent behaviour.

Patterns of strategy groups were examined by using a hierarchical clustering technique based on squared Euclidian distances (Ward, SPSS package). In this particular analysis we ended up using four-cluster solution. To investigate to what extent the adolescents' in different social strategy groups would differ according to their anxiety-depression, withdrawal, attention problems, aggressive behaviour, delinquent behaviour, somatic complaints and social problems we carried out univariate two-way ANOVA for each variable separately with two between subject factors: Strategy group and Gender.

It was shown first, that there were four homogeneous groups of adolescents who seemed to deploy certain patterns of social strategies. All of them resembled the strategies described previously in the literature. The results show that 39% of adolescents deployed active optimistic strategy. They were typified by a moderately high level of success expectation, relatively high level of task-irrelevant behaviour, very low level of avoidance, very high level of mastery-orientation and very low level of pessimism. The results showed further that the adolescents who used active optimistic strategy showed lower levels of anxiety-depression, wit-

hdrawal and social problems. Nevertheless, they showed higher level of attention problems.

Another group of the adolescents (14% from total sample) were identified as users of defensive functional strategy. They were characterized by the low level of success expectation, very high level of task-irrelevant behaviour, moderately low level of avoidance, high level of master-orientation, low level of pessimism. Defensive functional group also reported relatively low level of withdrawal, very high level of attention problems. However, girls' levels of attention problems were much higher than the boys' levels in the defensive functional group. They also showed relatively high level of social problems. Again, girls' levels of social problems were much higher than the boys' levels in the defensive functional group.

Small group (12%) of the adolescents were identified as avoiders being typified by low level of success expectation, low level of task-irrelevant behaviour, very high level of avoidance, low level of master-orientation and high level of pessimism. They also showed high level of anxiety-depression, very high level of withdrawal, relatively low level of attention problems, very high level of social problems.

Thirty-five per cent of the adolescents showed learned helplessness. They were characterized by moderately high level of success expectation, low level of task-irrelevant behaviour, high level of avoidance, very low level of master orientation and very high level of pessimism. The results further showed that the learned helplessness group showed relatively high level of anxiety-depression, high level of withdrawal, very low level of attention problems, relatively low level of social problems. The results showed that the membership of the strategy groups was associated in theoretically meaningful ways to the adolescents' anxiety/depression, withdrawal, and social problems. Consequently, these results may help us to understand how different types of strategy patterns are related to emotional and behavioural problems.

Iteikta 2004 01 07