

Nestacionaraus šilumos pasiskirstymo plokštelėje skaičiavimas baigtinių elementų metodu

Sigita TURSKIENĖ (ŠU)

el. paštas: sigita@fm.su.lt

1. Įvadas

Nagrinėsime plačiai šiuolaikinėje technikoje naudojamų aušinimo ekranų šilumos mainus su aplinka. Aušinimo ekraną pavaizduosime stačiakampe plokštele, kurios vienu kraštu teka aušinimo skystis. Pradiniu aušinimo momentu ekranas turi aplinkos temperatūrą. Pradėjus vamzdeliu tekėti skysčiui, nagrinėjamoje konstrukcijoje vyksta intensyvūs šilumos mainai su aplinka. Šiuo atveju, ypač pradiniu momentu, pastebimi dideli temperatūros gradientai, kurie sukelia nemažus temperatūrinius įtempimus. Todėl minėtose konstrukcijose būtina kuo tiksliau apskaičiuoti temperatūros pasiskirstymą, kol vamzdelis pildosi skysčiu.

Panašius uždavinius įvairiais metodais sprendė nemažai mokslininkų. Kai aplinkos temperatūra keičiasi laike pagal tiesinį dėsnį, [1] darbe nagrinėjamas temperatūros laukas plokštelėje. Uždavinys sprendžiamas operaciniu metodu. Temperatūros laukas pusiau begalinėje plokštelėje, kurios vienu kraštu pastoviu greičiu juda aplinkos terpė, nagrinėjamas [2] darbe. Uždavinys sprendžiamas pritaikius Furje integralinę transformaciją. Minėtas uždavinys [3] darbe sprendžiamas baigtinių elementų metodu (BEM).

Šio darbo tikslas – sukurti nestacionaraus šilumos pasiskirstymo plokštelėje apskaičiavimo BEM metodiką, kai plokštelės išoriniuose paviršiuose vyksta konvekciniai šilumos mainai su kintančia laike aplinkos temperatūra.

2. Temperatūros gradiento plokštelės storyje apskaičiavimas

Nestacionarus šilumos sklidimas plokštelėje aprašomas diferencialine lygtimi

$$\lambda \left(\frac{\partial^2 T}{\partial x^2} + \frac{\partial^2 T}{\partial y^2} \right) + Q = \rho c \frac{\partial T}{\partial t}, \quad (1)$$

kai yra duotos pradinės sąlygos ir pirmos, antros bei trečios rūšies kraštinės sąlygos. Čia λ – medžiagos šilumos laidumo koeficientas; ρ – medžiagos tankis; c – specifinė šiluma; t – laikas; T – temperatūra; Q – šilumos kiekis.

(1) uždavinys, pritaikius BEM, užrašomas diferencialinių lygčių sistema

$$C \frac{\partial T}{\partial t} + KT = F, \quad (2)$$

čia K, C ir F yra atitinkamai šilumos laidumo, šiluminės talpos matricos ir šiluminio apkrovimo vektorius.

Skaitiniam (2) sistemos sprendiniui rasti naudojama rekurenčioji Galiorkino formulė [4]:

$$\left(\frac{1}{3}K + \frac{1}{2\Delta t}C\right)T(t) = \left(-\frac{1}{6}K + \frac{1}{2\Delta t}C\right)T(t-\Delta t) + \frac{1}{6}(F(t-\Delta t) + 2F(t)), \quad (3)$$

čia Δt – laiko žingsnis.

Nagrinėjamas vienmatis šilumos pernešimo atvejis (1 pav.), t.y. vienmatis tiesinis baigtinis elementas, kurio galuose vyksta konvekciniai šilumos mainai su aplinka. Sakysime, kad žinoma vidurinė elemento temperatūros reikšmė T_0 . Pagal pasirinktas kraštines sąlygas vienmačio tiesinio baigtinio elemento matricos K, C ir F užrašomi taip:

$$K^e = A \left(\frac{\lambda}{h} \begin{bmatrix} 1 & -1 \\ -1 & 1 \end{bmatrix} + \alpha_1(t) \begin{bmatrix} 1 & 0 \\ 0 & 0 \end{bmatrix} + \alpha_2(t) \begin{bmatrix} 0 & 0 \\ 0 & 1 \end{bmatrix} \right), \quad (4)$$

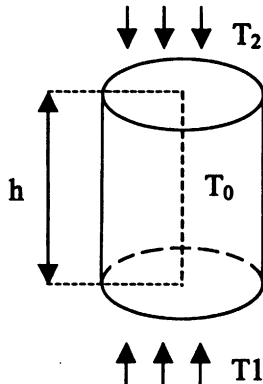
$$C^e = \frac{\rho \cdot c \cdot h \cdot A}{6} \begin{bmatrix} 2 & 1 \\ 1 & 2 \end{bmatrix}, \quad (5)$$

$$F(t)^e = A \left(\alpha_1(t) \cdot T_1(t) \begin{Bmatrix} 0 \\ 1 \end{Bmatrix} + \alpha_2(t) \cdot T_2(t) \begin{Bmatrix} 1 \\ 0 \end{Bmatrix} \right) + \frac{qpl}{2} \begin{Bmatrix} 1 \\ 1 \end{Bmatrix}, \quad (6)$$

čia A – elemento skerspjūvio plotas, $\alpha_i(t)$ – elemento i -ojo galo šilumos pernešimo konvekcijos koeficientas laiko momentu t ; $T_i(t)$ – aplinkos temperatūra i -ajame gale; q – šilumos srautas; p – elemento perimetras.

Įrašę (4), (5), (6) į (3) lygtį, atlikę paprastus algebrinius pertvarkius, gauname plokštelės išorinių paviršių temperatūrų skirtumo išraišką laiko momentu t :

$$\Delta T(t) = g((\alpha_2(t) - \alpha_1(t))(2 \cdot T_0(t) + T_0(t - \Delta t)) + (4(b - a) - f) \cdot \Delta T(t - \Delta t) + (\alpha_1(t - \Delta t) \cdot T_1(t - \Delta t))$$



1 pav. Vienmačio baigtinio elemento geometrija.

$$- \alpha_2(t - \Delta t) \cdot T_2(t - \Delta t) + 2(\alpha_1(t) \cdot T_1(t) - \alpha_2(t) \cdot T_2(t)) \Big); \quad (7)$$

čia $a = \frac{\lambda}{h}$; $b = \frac{\rho \cdot c \cdot h}{4 \Delta t}$; $f = \alpha_1(t) + \alpha_2(t)$; $g = \frac{1}{2(2a+b)+f}$.

Temperatūros gradiento plokštelės storyje reikšmė apskaičiuojama taip:

$$T_{grad}(t) = \frac{\Delta T(t)}{h}. \quad (8)$$

3. Aplinkos temperatūros priklausomybės nuo laiko įvertinimas

Duota plonasiene stačiakampė storio h ir ilgio l tamprioji plokštelė, kurios šoniniuose paviršiuose vyksta konvekciniai šilumos mainai su aplinka. Pradiniu laiko momentu ($t = 0$) aplinkos temperatūra yra T_{ap1} . Pagal apatinę briauną pastoviu greičiu v juda aplinkos terpė, kurios temperatūra T_{ap2} .

Sakykime, kad žinoma klasikinė nestacionarus šilumos pasiskirstymo plokštelėje apskaičiavimo BEM metodika, orientuota į uždavinių su pastoviomis kraštinėmis sąlygomis sprendimą. Plokštelės baigtinių elementų tinklelis sudaromas iš stačiakampių baigtinių elementų (2 pav. a atvejis).

Algoritme vartojami šie žymėjimai:

a – baigtinių elementų tinklelio žingsnis x ašimi;

v – aplinkos terpės judėjimo greitis;

t_s – laiko žingsnis;

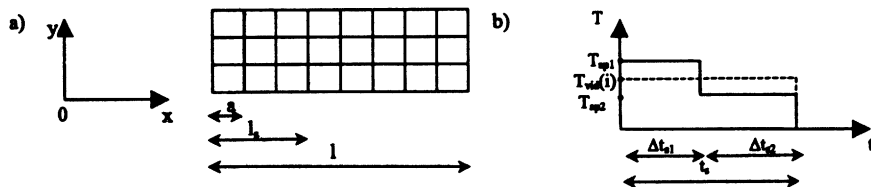
$l_s = v \cdot t_s$ – ilgis plokštelės dalies, kurią prateka aplinkos terpė per laiką t_s greičiu v ;

$n_s = \frac{l_s}{a} - x$ ašimi skaičius baigtinių elementų, kurie patiria aplinkos terpės įtaką per laiką t_s ;

$\Delta t_s = \frac{t_s}{n_s}$ – laikas, per kurį terpė prateka ilgio a atkarpa.

Patogiau programuoti, kai dydis t_s parenkamas taip, kad atkarpoje l_s tilptų sveikasis skaičius ilgio a atkarpų prie duotojo greičio v .

Pradinėje stadijoje tik dalis plokštelės šoninio paviršiaus patiria kraštinių sąlygų poveikį. Baigtinių elementų modelyje kraštinės sąlygos įvertinamos nurodžius temperatūros reikšmes kraštiniuose mazguose. Kiekviename plokštelės šoninio paviršiaus mazge aplinkos temperatūra suoliškai keičiasi nuo aplinkos pradinės temperatūros T_{ap1} iki aplinkos terpės duotos temperatūros T_{ap2} .



2 pav. Plokštelės geometrija.

Prie diskrečiųjų laiko momentų t_s , aplinkos temperatūra baigtinio elemento i -jame mazge apskaičiuojama kaip vidutinė reikšmė (2 pav. b atvejis):

$$T_{vid}(i) = \frac{\int_0^{t_s} T(t) dt}{t_s}; \quad i = 1, 2, \dots, n. \quad (9)$$

Čia $\int_0^{t_s} T(t) dt = \sum_{j=1}^2 T_{apl_j} * \Delta t_{s_j}$;
 n – mazgų skaičius ilgio l_s atkarpoje;

Δt_{s1} – intervalo t_s dalis laiko, per kuri ilgio l_s atkarpą veikia T_{apl1} temperatūra;

Δt_{s2} – intervalo t_s dalis laiko, per kuri ilgio l_s atkarpą veikia T_{apl2} temperatūra.

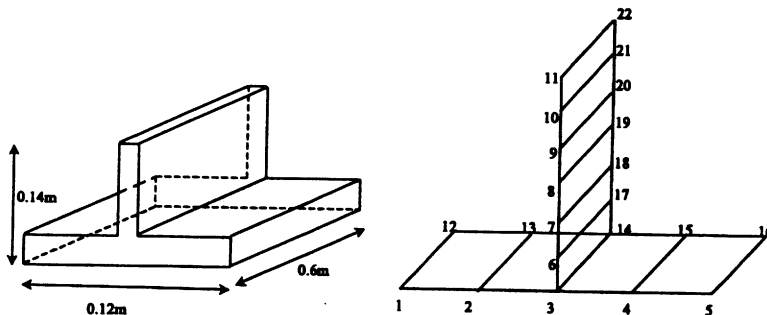
(9) formulėje atlikę paprastus algebrinius pertvarkius, gauname temperatūros kaip diskretinės laiko funkcijos išraišką i -ajame šoniniame mazge:

$$T_{vid}(i) = T_{apl1}(i)k + T_{apl2}(i)(1 - k), \quad (10)$$

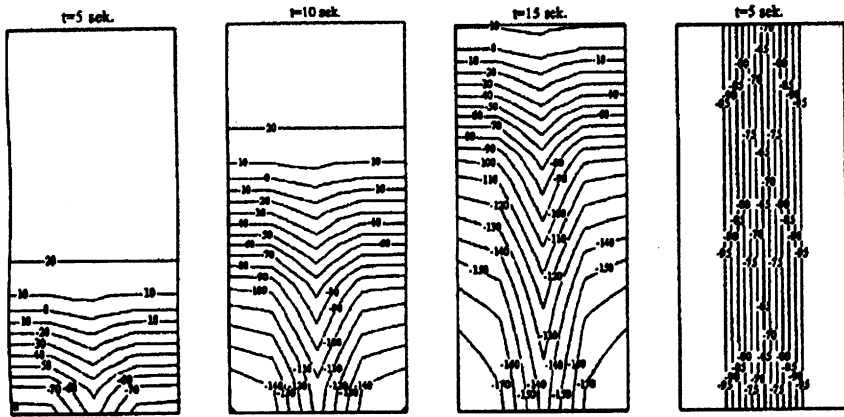
čia $k = \frac{i-1}{n_s}$. Patogu naudoti (10) formulę, kai plokštelės baigtinių elementų tinklelis sudarytas iš stačiakampių ar trikampių baigtinių elementų. Kiekvieną keturkampį elementą galima sudaryti iš dviejų ar keturių trikampių elementų.

4. Skaitinis pavyzdys

Panagrinėkime pavyzdį, kuris patvirtina gautų formulių teisingumą, skaičiuojant plonasienės konstrukcijos nestacionarų temperatūros lauką. Duota plonasienė išsišakojanti konstrukcija, kurios geometriniai matmenys ir pradiniai duomenys parodyti 3 pav. Jos horizontalios plokštelės viršutinė plokštuma, kairysis ir dešinysis vertikalios plokštelės paviršiai veikiami oro, kurio temperatūra $+20^\circ\text{C}$, o šilumos atidavimo koeficientas $8,1\text{W}/(\text{cm}^2\text{C})$. Horizontalios plokštelės apatinę plokštumą šaldo skystis, kurio temperatūra -196°C , judėdamas pastoviu greičiu $0,04\text{ m/s}$ teigiama absčių kryptimi. Pradinė aplinkos ir konstrukcijos temperatūra yra 20°C . Visi šoniniai konstrukcijos paviršiai izoliuoti, išskyrus vertikalios plokštelės viršutinį paviršių. Visos fizinės – šiluminės medžiagos savybės yra pastovios.



3 pav. Konstrukcijos baigtinių elementų tinklelis.



4. pav. Konstrukcijos apatinės plokštelės temperatūros lygio linijos.

Nagrinėjamos konstrukcijos baigtinių elementų tinklelis pagal konstrukcijos ilgį padalijamas į 60 sekcijų žingsniu $\Delta y = 0,04$ m. Vienos sekcijos baigtinių elementų tinklelis parodytas 3 pav. Pagal duotą elemento ilgį a ir duotą greitį v gauname, kad skystis horizontalios plokštelės apatinę plokštumą prateka taip: 20 cm – per 5 sek., 40 cm – 10 sek., 60 cm – per 15 sek. Kitais laiko momentais aplinkos temperatūros reikšmės yra pastovios – 196°C pagal visą plokštelės ilgį.

Siūlomą nestacionarių temperatūros laukų skaičiavimo metodiką geriausiai iliustruoja temperatūrų lygio linijų paveikslėliai (4 pav.), gauti XOY plokštumoje įvairiais laiko momentais, įvertinus (pirmi trys paveikslėliai) ir neivertinus (ketvirtas paveikslėlis) plokštelės apkrovimo „istoriją“.

Remiantis skaičiavimo rezultatais, galima padaryti išvadą, kad pagal naują skaičiavimo metodiką gautų temperatūros lygio linijų charakteris ir tankis artimesnis realių procesų linijų pobūdžiui, negu atliekant skaičiavimus su pastoviomis kraštinėmis sąlygomis. Tankesnės lygio linijos plokštelių sandūros zonoje žymi didesnes temperatūros gradiento reikšmes. Skaitinės temperatūros gradiento plokštelės storyje reikšmės apskaičiuojamos pagal (8) formulę.

Iš skaičiavimo rezultatų matome, kad siūlomą metodiką tikslinga naudoti nestacionariems temperatūros laukams įvertinti proceso pradžioje, intensyviai keičiantis kraštinėmis sąlygomis. Tolesniuose laiko žingsniuose taikyti šią metodiką netikslinga, nes kiekvienoje iteracijoje iš naujo tenka apskaičiuoti C ir K matricas. Tai didina skaičiavimų apimtį.

5. Išvados

1. Gauta nesudėtinga formulė (7) temperatūros gradientui plokštelės storyje apskaičiuoti BEM.
2. Pateikta šilumos pasiskirstymo plokštelėje skaičiavimo metodika, kuri leidžia tiksliau įvertinti realias konstrukcijos apkrovimo sąlygas.

Literatūra

- [1] Ф.Н. Никифоров, Е.Ф. Никифоров, Определение температурных напряжений в плоских стенках при тепловых ударах, Тр. Горьков ин-та инж. вод. трансп., **170**, 103–113 (1979).
- [2] С.І. Staici, Temperaturverteilung in einer ebenen dicken Platte, *Brennst. – Wärme-Kraft*, **35**(3), 110–112 (1983).
- [3] С.С. Варнелите, Д.А. Мацюлявичюс, Учет переменных во времени граничных условий для конечноэлементных моделей расчета температурных полей пластинчатых конструкций, Деп. В.ЛитНИИИТИ, Вильнюс (1986).
- [4] S. Turskienė, Temperatūros gradiento plokštelės storyje apskaičiavimas termotampumo uždaviniuose, *Mechanika*, Kaunas, *Technologija* **3**(14), 14–16 (1998).

Calculation of the transient heat distribution on the plate by the finite element method

S. Turskienė

The paper deals with the analysis problem of transient heat distribution on the plate. The external surfaces of the plate are subject to the heat transfer by convection with time dependent fluid temperature. The efficiency of the numerical results is illustrated by the solution of the problem of a cooled plate.